



**«Автоприцеп-КамАЗ»**

**КАТАЛОГ  
деталей и узлов  
полуприцепа  
СЗАП-9905**

## **Правила пользования каталогом.**

Каталог узлов и деталей составлен на основании действующей на **01.01.06** г. технической документации и охватывает всю номенклатуру деталей, которые могут потребоваться при эксплуатации и ремонте полуприцепа модели **9905**.

Каталог состоит из следующих разделов:

- 1. Техническая характеристика полуприцепа мод. 9905.**
- 2. Указатель групп и подгрупп.**
- 3. Указатель покупных деталей.**
- 4. Указатель нормализованных деталей.**
- 5. Узлы и детали.**
- 6. Покупные детали и узлы.**
- 7. Нормализованные детали.**
- 8. Номерной указатель.**

В разделе «**Указатель групп и подгрупп**» приведен порядок расположения каждой сборочной единицы и её принадлежность к определенной группе или подгруппе. Ознакомление с указателем групп и подгрупп облегчает последующую работу с каталогом

В разделе «**Указатель покупных деталей**» указана страница, на которой можно найти ту или иную покупную деталь.

В разделе «**Указатель нормализованных деталей**» указана страница, на которой можно найти нужную нормализованную деталь.

В разделе «**Узлы и детали**» даны номера деталей, наименование, количество деталей на подгруппу, номер рисунка данной подгруппы или узла и номер позиции детали на рисунке. Кроме этого, в примечании даны указания о совместной применяемости или возможной замене.

Все узлы и детали, объединенные в группы и подгруппы по функциональному признаку, расположены в порядке возрастания номеров.

Узлы и детали обозначены по единой девятизначной системе нумерации, за исключением нормализованных, покупных и заимствованных узлов и деталей. По этой системе номер детали (узла), например **9905.002801.035**, состоит из следующих элементов:

**9905** – цифры, отделенные точкой от девятизначного номера детали (узла), обозначают индекс модели полуприцепа;

**00** – первые цифры девятизначного номера детали (узла) указывают на климатическое или экспортное исполнение (00-для умеренного климата; 06-экспортное исполнение; 07- для тропического климата и т.д.);

**28** – третья и четвертая цифры девятизначного номера детали (узла) обозначают номер группы «**Рама в сборе**»;

**01** – пятая и шестая цифры девятизначного номера детали (узла) обозначают номер подгруппы «**Детали рамы**»;

**035** – последние три цифры девятизначного номера, отделенные от предыдущих цифр точкой, обозначают порядковый номер детали (узла).

Цифровые индексы **01,02** и т.д., например **9905.002801.035-01**, стоящие после номера детали (узла) через дефис, указывают, что деталь (узел) в процессе производства подвергалась изменению, но взаимозаменяема с первоначальной деталью (без индекса) и между собой.

Индексы **10,11,12** и т.д. обозначают, что эти детали (узлы) взаимозаменяемы между собой в пределах диапазона **10-19**, но не взаимозаменяемы с первоначальной деталью (узлом), имеющей номер без индекса, или с деталями (узлами), имеющими индексы в пределах первого или других десятков. Цифровые индексы в диапазонах следующих десятков имеют такое же значение.

Детали и узлы смежных заводов в каталоге даются с номерами (обозначением) завода-изготовителя.

Заимствованные узлы и детали с других изделий ОАО «Автоприцеп- КАМАЗ» могут иметь обозначение по семизначной системе нумерации. По этой системе номер детали (узла), например **8350-2806016**, состоит из следующих элементов:

**8350** - цифры, отделяемые дефисом от семизначного номера детали (узла), обозначают индекс модели изделия;

**28** – первые две цифры семизначного номера детали (узла) обозначают номер группы «**Рама в сборе**»;

**06** – третья и четвертая цифры семизначного номера детали (узла) обозначают номер группы «**Крюки или проушины буксирные**»;

**016** – последние три цифры семизначного номера обозначают порядковый номер детали (узла).

Значение цифровых индексов, стоящих после номера детали (узла) через дефис, например, **01,12,22** и др., рассматривались выше.

Каталог снабжен иллюстрациями, на которых детали (узлы) изображены в изометрии. Чтобы найти номер нужной детали (узла), следует по её функциональной принадлежности определить (по указателю групп и подгрупп), к какой подгруппе она относится и страницу этой подгруппы. В разделе «**Узлы и детали**» на рисунке, относящемся к данной группе или подгруппе, найти деталь (узел) по внешнему виду и месту её расположения в узле, а затем по номеру рисунка и номеру позиции найти строку в тексте, где помещены обозначение и наименование данной детали (узла).

В разделе «**Покупные изделия и узлы**» указаны детали и узлы, которые ОАО "Автоприцеп-КамАЗ" не изготавливаются, а применяются на полуприцепе мод. **9905** в готовом виде. В раздел включены как типовые детали и узлы (подшипники, манжеты, шланги и т.д.), так и детали и узлы подвески, тормозной системы, электрооборудования, колеса, шины и некоторые другие. В этом разделе указано, в каких подгруппах и в каком количестве они применяются, а также, в случае необходимости, указаны аналоги других производителей, на которые допускается замена.

В разделе «**Нормализованные детали**» помещены таблицы типовых нормализованных деталей, применяемых на полуприцепе мод. **9905**, в которых указаны номер детали, основные размеры, количество на полуприцеп, где применяется. Нормализованные детали расположены по группам и типам в порядке возрастания номеров.

В разделе «**Номерной указатель деталей**» перечислены в порядке возрастания подгрупп номера деталей полуприцепа (кроме нормализованных деталей), указаны количество деталей на полуприцеп и номера подгрупп, где применяется данная деталь.

## **1. Техническая характеристика.**

Полуприцеп мод. **9905** – полуприцеп-контейнеровоз, предназначенный для перевозки одного **20-ft** контейнера типоразмеров **1С** или **1СС**.

### **Общие данные.**

Масса снаряженного полуприцепа, кг	<b>3200</b>
Полная масса полуприцепа, кг	<b>27200</b>
Размеры полуприцепа, мм	
• длина	<b>6865</b>
• ширина	<b>2500</b>
• высота погрузочная	<b>1400</b>
Колея колес, мм	<b>1850</b>
Количество осей	<b>2</b>
Дорожный просвет, мм	<b>390</b>
База, мм	<b>4145+1310</b>
Распределение нагрузки от полуприцепа полной массой, кг:	
• на седельно-сцепное устройство тягача	<b>1100</b>
• на оси полуприцепа	<b>16100</b>

Высота тягача по седлу, мм	1250 ± 30
----------------------------	-----------

### Ходовая часть.

Подвеска	Зависимая рессорная балансирующая
Колеса	7,0-20, дисковые или бездисковые
Шины	9,00 R 20, радиальные, камерные

### Тормозная система.

Рабочая тормозная система: • привод тормозов • тормозные механизмы	Пневматический, одноконтурный, двухпроводный с регулятором тормозных сил Барабанные
Стояночная тормозная система: • привод	Механический, на тормозные механизмы задней оси через пружинные энергоаккумуляторы тормозных камер рабочей тормозной системы.

### Электрооборудование.

Однопроводная система постоянного тока напряжением 24 В.

### Опорное устройство.

Тип	Механическое, двухскоростное
Привод	Ручной

### Дополнительное оборудование.

Полуприцеп мод. **9905** по заказу может комплектоваться антиблокировочной системой (АБС) тормозов производства фирмы «WABCO» (Германия).

По индивидуальному заказу на полуприцеп мод. **9905** могут устанавливаться оси импортного производства: «ROR» (Англия), «SAF» (Германия), «BPW» (Германия), «GIGANT» (Германия), «L1», а также опорное устройство производства фирмы «HAACON» (Германия).

## **2. Указатель групп и подгрупп.**

Группа	Подгруппа	Наименование	Стр.
<b>00</b>		<b><u>Прицеп (полуприцеп).</u></b>	
	0000	Прицеп (полуприцеп) в сборе.	
<b>24</b>		<b><u>Мост задний.</u></b>	7
	2403	Полуоси заднего моста.	7
	2410	Ось прицепа задняя.	7
<b>27</b>		<b><u>Устройство седельно-сцепное, тягово-сцепное и опорно-погрузочное.</u></b>	9
	2720	Устройство опорное в сборе.	9
	2721	Устройство опорное (узлы и детали).	10
	2723	Механизм подъемный опорного устройства.	13
	2724	Привод подъемного механизма опорного устройства.	14
	2728	Шкворень сцепной полуприцепа.	14

<b>28</b>		<b><u>Рама.</u></b>	<b>14</b>
	2801	Рама.	<b>14</b>
	2804	Буфер задний.	<b>15</b>
	2806	Крюки буксирные, проушины.	
	2816	Защита боковая.	
<b>29</b>		<b><u>Подвеска.</u></b>	<b>16</b>
	2902	Подвеска передняя.	
	2912	Подвеска задняя.	<b>16</b>
	2916	Стабилизатор поперечной устойчивости задний.	<b>18</b>
	2918	Балансиры задней подвески.	<b>19</b>
	2919	Штанги реактивные задней подвески.	<b>19</b>
<b>30</b>		<b><u>Ось передняя.</u></b>	<b>19</b>
	3000	Ось передняя в сборе.	<b>19</b>
	3001	Балка передней оси.	
<b>31</b>		<b><u>Колеса.</u></b>	<b>19</b>
	3101	Колеса.	<b>19</b>
	3104	Ступицы задних колес.	<b>19</b>
	3105	Держатель запасного колеса.	<b>19</b>
<b>35</b>		<b><u>Тормоза.</u></b>	<b>20</b>
	3500	Тормоза.	
	3501	Тормоза рабочие передние и тормозные барабаны.	
	3502	Тормоза рабочие задние и тормозные барабаны.	
	3506	Трубопроводы.	
	3511	Фильтры пневмотормозов.	
	3512	Регулятор давления пневмотормозов.	
	3513	Баллоны (ресивер).	
	3515	Аппаратура контрольно-предохранительная.	
	3518	Клапан ускорительный.	
	3519	Камеры тормозные пневматические.	
	3520	Кран разобщительный.	
	3521	Головка соединительная пневмотормозов.	
	3531	Воздухораспределитель тормозов прицепа.	
3533	Регулятор тормозного момента пневматических систем.		

	3541	Привод механизма управления задними тормозами электрический.	
<b>37</b>		<b><u>Электрооборудование.</u></b>	<b>22</b>
	3700	Электрооборудование.	
	3716	Фонари задние.	
	3717	Фонарь освещения номерного знака.	
	3723	Соединители электропроводов.	
	3724	Электропровода.	
	3731	Указатели габарита и бортовые огни.	
<b>39</b>		<b><u>Инструмент и принадлежности.</u></b>	
	3904	Таблички заводские (фирменные).	
	3907	Трос буксирный (страховочный).	
<b>82</b>		<b><u>Принадлежности (кузова).</u></b>	
	8208	Отражатели света (катафоты).	
<b>84</b>		<b><u>Оперение.</u></b>	<b>23</b>
	8400	Оперение.	
	8403	Крылья (брызговики).	<b>23</b>
	8404	Установка крыльев (задних).	<b>23</b>

### *3. Указатель покупных деталей.*

№ п/п	Наименование	Стр.	Примечание
1	Подшипники	<b>24</b>	
2	Манжеты	<b>25</b>	
3	Шланги	<b>25</b>	
4	Тормозная аппаратура	<b>25</b>	
5	Шины и колеса	<b>26</b>	
6	Изделия электрооборудования	<b>26</b>	
7	Аппаратура пневмоподвески		
8	Аппаратура АБС	<b>26</b>	
9	Подвеска	<b>26</b>	
10	Крылья	<b>26</b>	

### *4. Указатель нормализованных деталей.*

№ п/п	Наименование	Стр.	Примечание
1	Болты	<b>27</b>	
2	Винты	<b>27</b>	
3	Гайки	<b>27</b>	
4	Шайбы	<b>27</b>	
5	Заклепки	<b>28</b>	
6	Шплинты	<b>28</b>	

7	Пальцы	28	
8	Пресс-масленки	28	
9	Кольца и прокладки	28	

### 5. Узлы и детали

Рисунок	Позиция	№ детали	Наименование	Количество	Примечание
1	2	3	4	5	6

#### Группа 24. Мост задний

##### Подгруппа 2403. Полуоси заднего моста

3	49	9328.002403.048	Прокладка крышки ступицы	4	
---	----	-----------------	--------------------------	---	--

##### Подгруппа 2410. Ось прицепа задняя

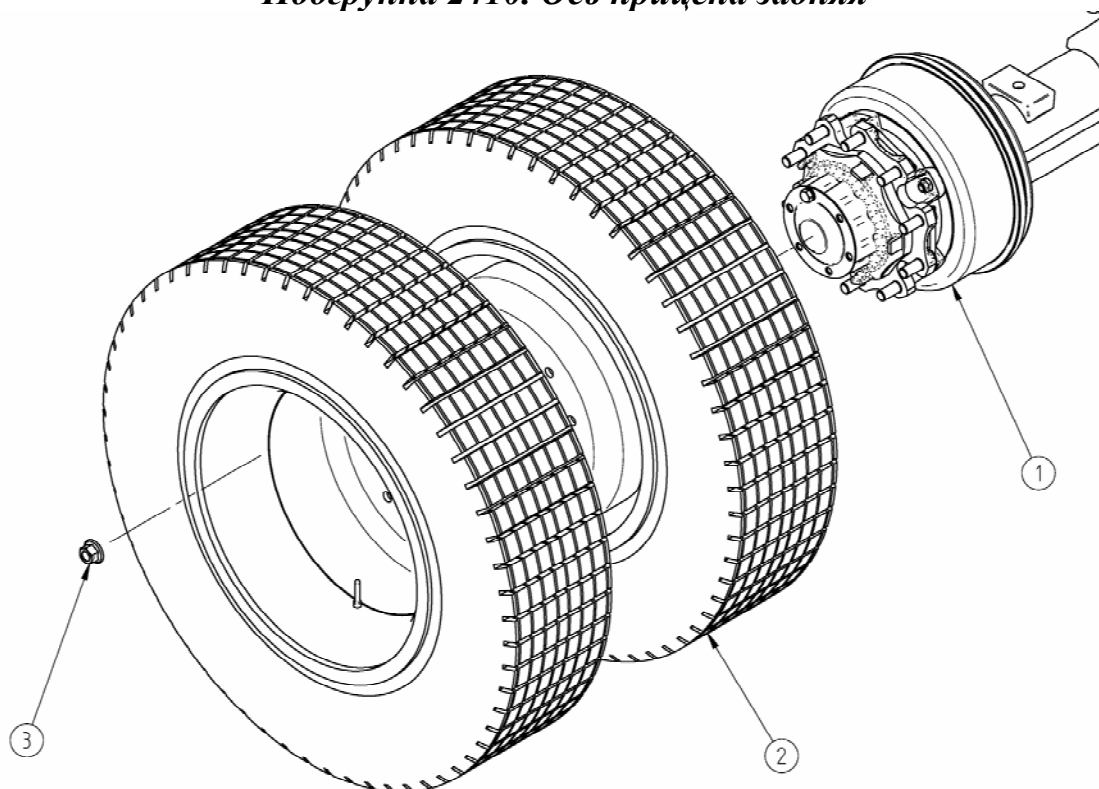


Рисунок 1. – Ось с колесами и тормозами

Примечание: поз. 1 см в подгруппе 2410, 3000; поз. 2, 3 см. в подгруппе 3101.

1	1	9905.002410.006	Ось задняя со ступицами и тормозами	1	Задняя ось
3	22	9908.002410.010-30	Балка задней оси	2	

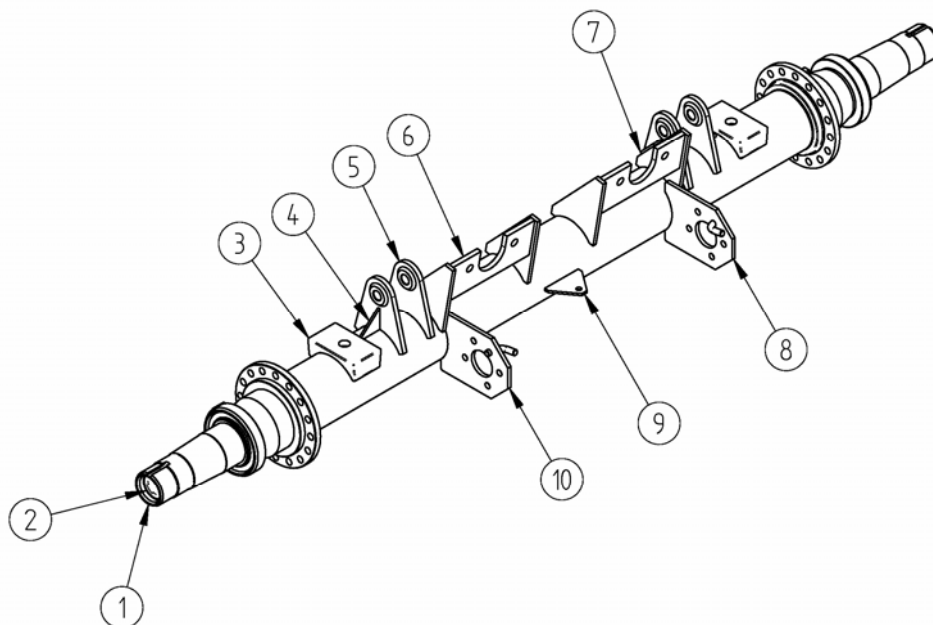


Рисунок 2.– Балка оси

Примечание: поз. 4, 5, 7 см. в подгруппе 2916; поз. 6, 8-10 см. в группе 35.

2	1	8357-2410014	Балка оси	2	
2	2	8350-2410084	Заглушка балки оси	4	
2	3	8543-2410024	Подушка рессоры	4	

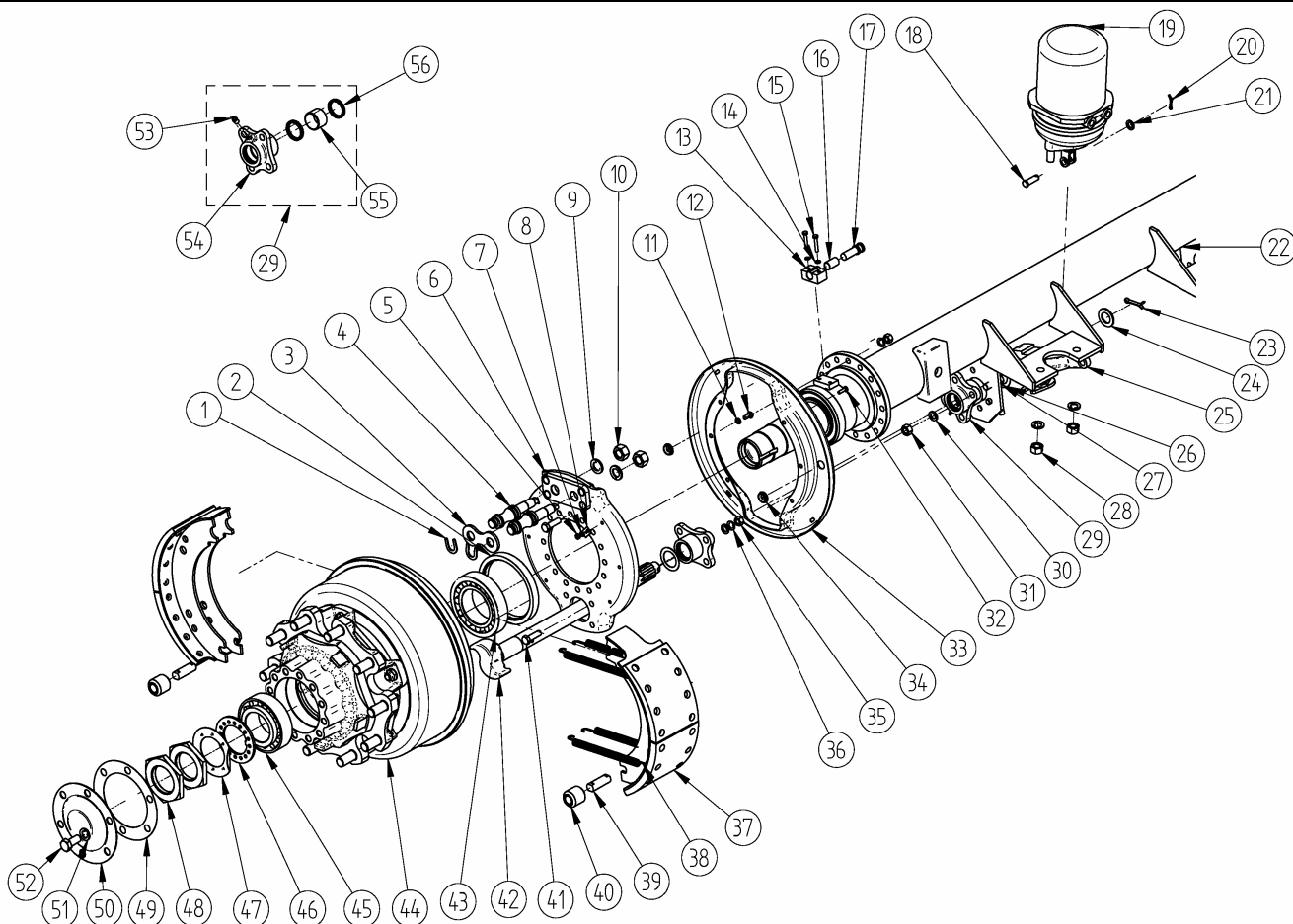


Рисунок 3.– Ось в сборе со ступицами и тормозами

Примечание: поз. 44, 46, 47, 48, 50 см. в подгруппе 3104; поз. 49 см. в подгруппе 2403; поз. 1, 3, 4, 6, 13, 19, 24, 25, 26, 29, 33, 37, 38, 39, 40, 42, 54, 55, 56 см. в группе 35; поз. 24, 34 см. в группе 37.



13 3	15 17	441.032.579.0	Датчик	4	
3	16	899 7605 104	Втулка датчика	4	
3	32	1/09024/21	Болт М6х20	4	
3	15	1/09030/21	Болт М6х35	8	
3	12	1/60431/21	Болт М8х14	20	
3	41	1/55406/21	Болт М12х1,25х40	80	
3	27	1/12559/21	Болт М14х1,5х40	16	
3	52	1/13762/21	Болт М16х1,5х35	24	
3	5	1/58962/11	Гайка М6	4	
3	35	1/61015/11	Гайка М12х1,25	80	
3	31	1/21640/11	Гайка М14х1,5	16	
3	28	1/21641/11	Гайка М16х1,5	8	
3	10	250640	Гайка М20х1,5-6Н	8	
3	18	260088	Палец 12х38.016	4	
3	7, 14	1/05164/70	Шайба пружинная 6	12	
3	11	1/05166/70	Шайба пружинная 8	20	
3	21	1/05200/01	Шайба плоская 12х22	20	
3	36	1/05170/70	Шайба пружинная 12	80	
3	30	1/05171/70	Шайба пружинная 14	16	
3	51	1/05172/70	Шайба пружинная 16	32	
3	9	1/05174/70	Шайба пружинная 20	8	
3	20	1/07969/01	Шплинт разводной 4х25	4	
3	23	1/07983/01	Шплинт разводной 6х40	4	

**Группа 27. Устройство седельно-цепное, тягово-цепное опорно-погрузочное**

**Подгруппа 2720. Устройство опорное в сборе**

4	16	9340.002720.062	Кронштейн	1	
4	14	9340.002720.063	Кронштейн	1	
4	2	1/13762/21	Болт М16х1,5х35	8	
4	8	1/59810/21	Болт М16х1,5х55	8	
4	3	1/21641/11	Гайка М16х1,5	16	
4	12	1/26386/01	Шайба плоская 10х18	4	
4	4	252139	Шайба 16.ОТ	16	
4	11	1/07964/01	Шплинт разводной 3х20	4	

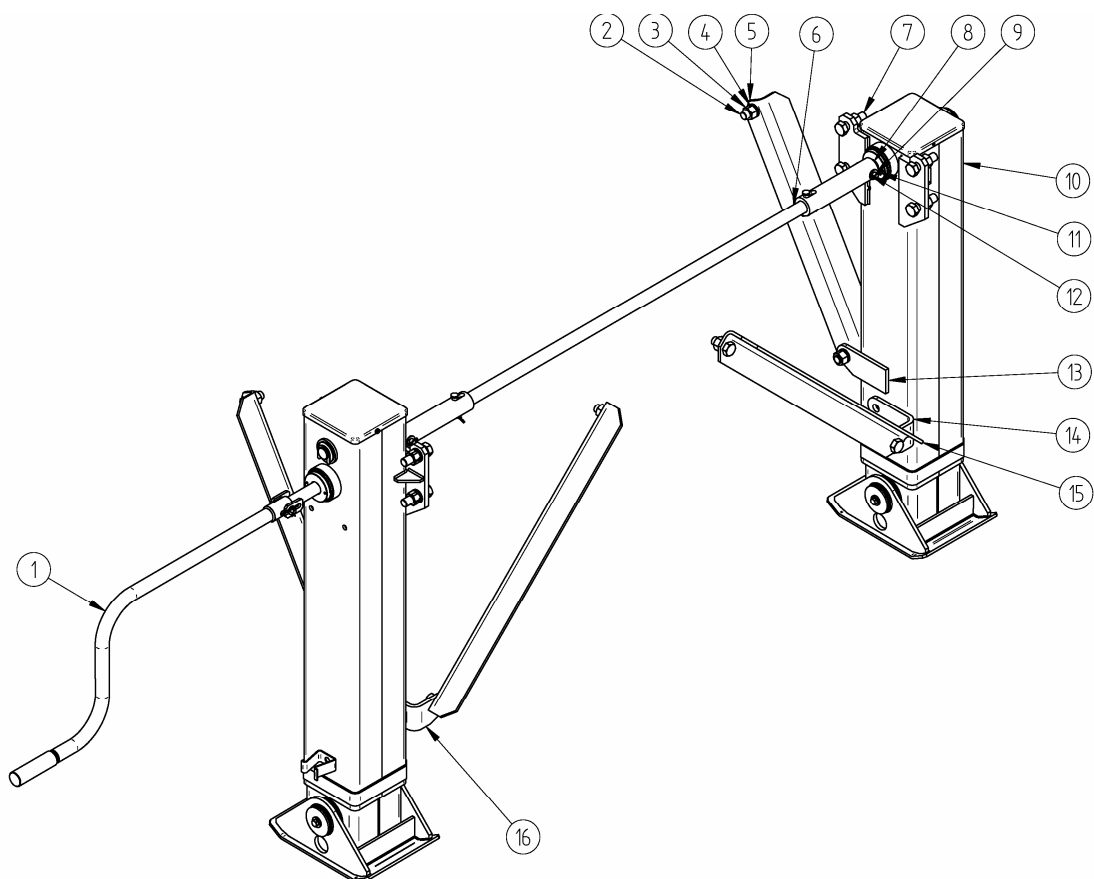


Рисунок 4.– Устройство опорное

Примечание: поз. 1, 5, 10, 15 см. в подгруппе 2721; поз. 6, 9, 7, 13 см. в подгруппе 2724.

**Подгруппа 2721. Устройство опорное (узлы и детали)**

4	10	9328.002721.001	Устройство опорное левое	1	
4	1	9328.002721.002	Устройство опорное правое	1	
4	15	9328.002721.050	Раскос	2	
4	5	9915.002721.050	Раскос	2	

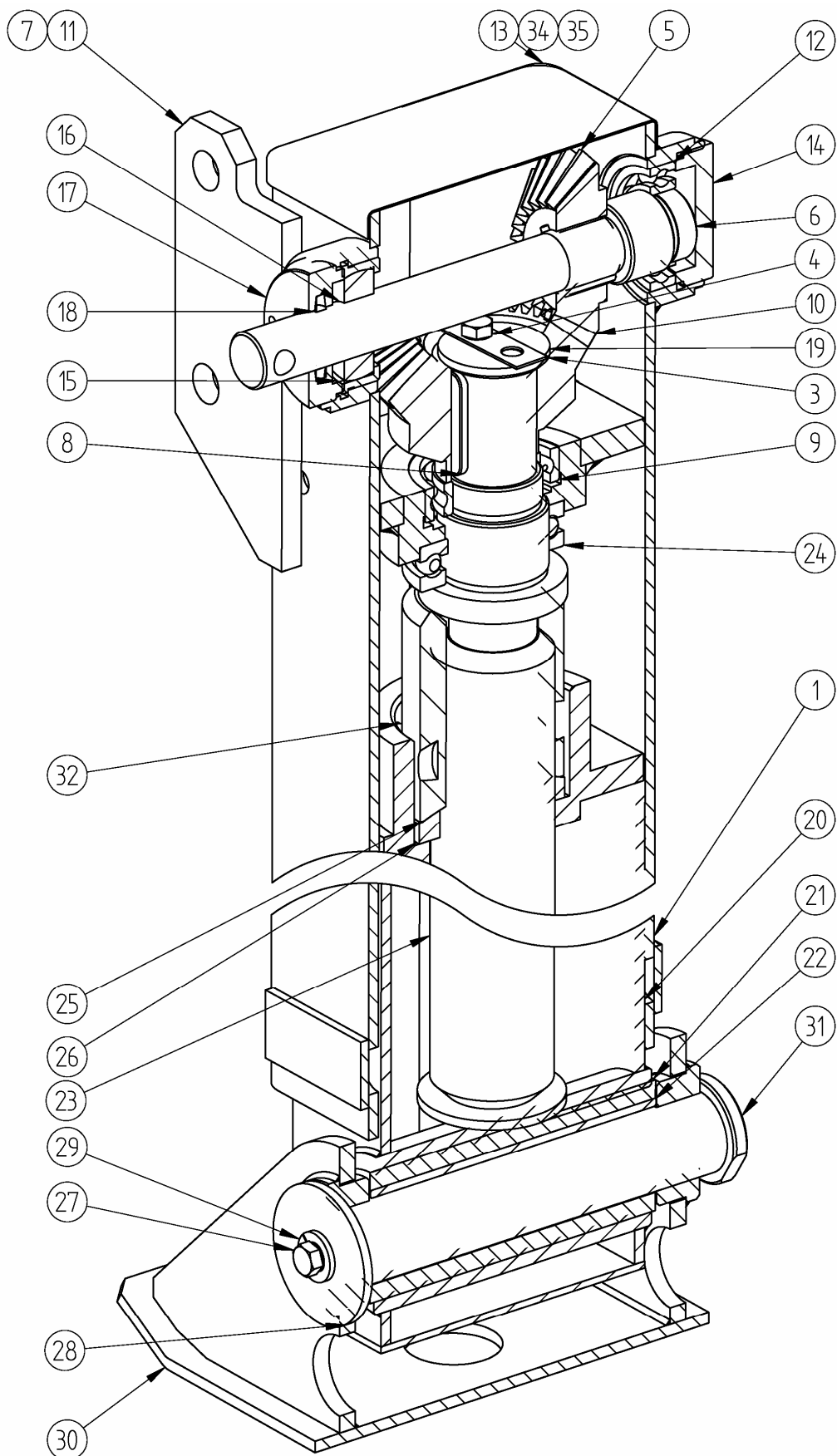


Рисунок 5.— Устройство опорное левое

Примечание: поз. 3, 5, 6, 10, 13-17, 23, 25, 32 см. в подгруппе 2723.

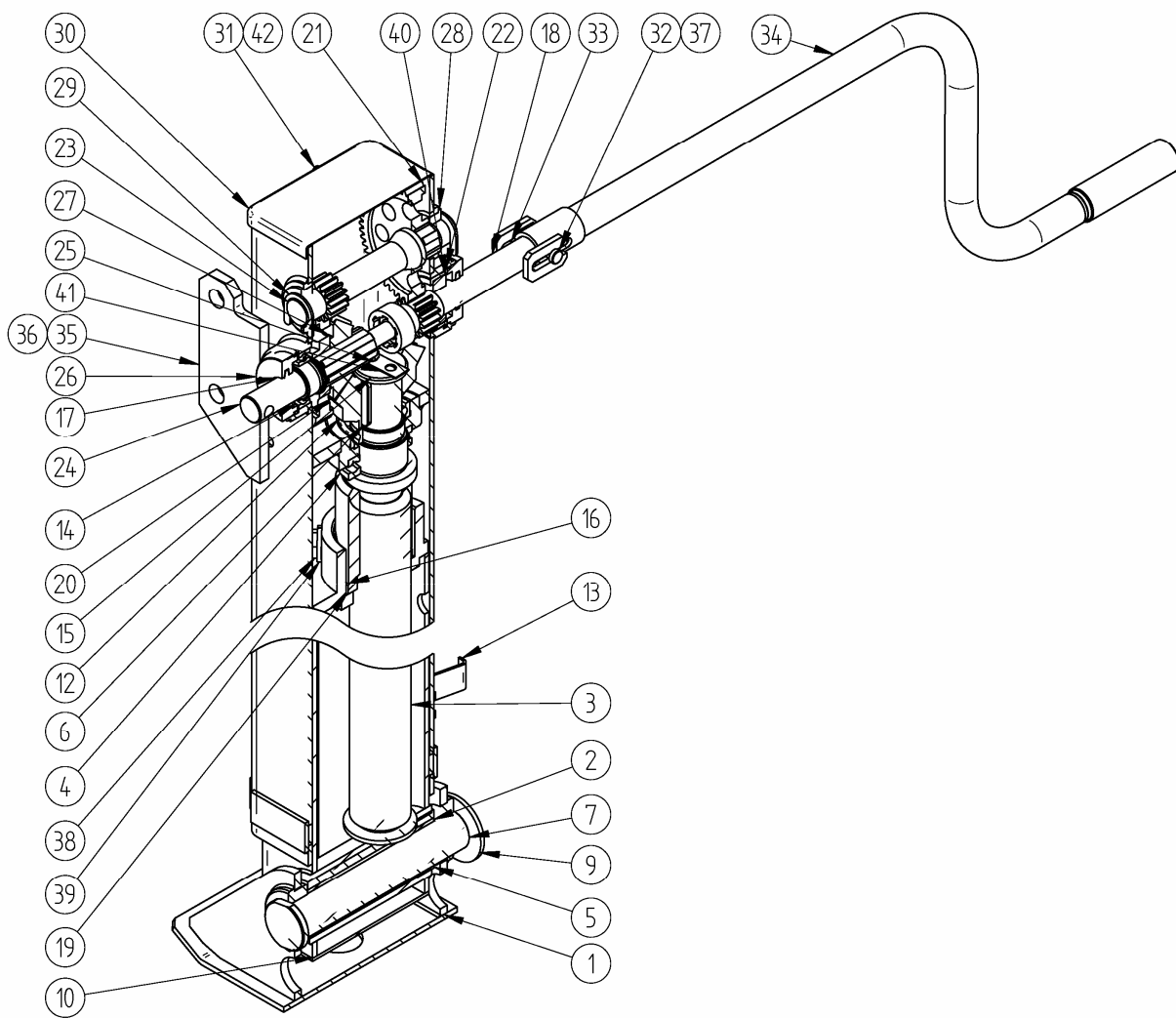


Рисунок 6.– Устройство опорное правое

Примечание: поз. 3, 16, 18, 20-24, 26-28, 30, 32, 38, 40, 41 см. в подгруппе 2723; поз. 29 см. в группе 35.

5	1	93281.002721.051	Корпус левый	1	
5	20	9328.002721.100	Стойка выдвижная	2	
6	10				
5	30	9328.002721.150	Башмак	2	
6	1				
5	19	93281.002721.060	Шайба концевая верхняя	2	
6	15				
5	26	9328.002721.064	Шайба сферическая	2	
6	19				
5	28	9328.002721.066	Шайба концевая нижняя	4	
6	9				
5	31	9328.002721.068	Палец	2	
6	7				
5	11	9328.002721.082	Пластина кронштейна	4	
6	35				
5	7	9328.002721.084	Ребро	4	
6	36				
5	21	9328.002721.202	Прокладка резиновая	2	
6	5				
5	22	9328.002721.204	Кольцо внутреннее	2	
6	2				
6	13	93281.002721.050	Корпус правый	1	

6	34	9328.002721.086	Рукоятка откидная	1	
5	4	201456	Болт М8х20	4	
6	25				
5	27	201538	Болт М12х25	4	
6	11				
5	35	1/03767/01	Винт М6х16	4	
6	31				
5	18		Кольцо СГ 37-24-5	2	
6	17				
5	12		Подшипник радиальный 106	2	
6	14				
5	9		Подшипник радиальный 108	2	
6	12				
5	24		Подшипник упорный 8209	2	
6	4				
5	34	1/26444/01	Шайба плоская 6х15	4	
6	42				
5	29	1/05170/70	Шайба пружинная 12	4	
6	8				
5	33	1/05173/70	Шайба пружинная 18	4	
6	39				
5	8		Шпонка 10х8х45	2	
6	6				
6	33	1/05196/01	Шайба плоская 8х17	1	
6	37	1/07342/01	Шплинт разводной	1	

***Подгруппа 2723. Механизм подъемный опорного устройства***

5	13	9328.002723.028	Крышка корпуса	2	
6	30				
5	6	9328.002723.055	Вал входной левый	1	
5	5	9328.002723.058	Шестерня коническая	2	
6	27				
5	10	9328.002723.060	Колесо зубчатое коническое	2	
6	20				
5	17	9328.002723.064	Крышка резьбовая	3	
6	26				
5	14	9328.002723.066	Крышка-винт регулировочная	1	
5	16	9328.002723.070-01	Подшипник входного вала	2	
6	40				
5	25	9328.002723.082	Гайка	2	
6	16				
5	23	9328.002723.084	Винт	2	
6	3				
5	15	9328.002723.090	Стакан правого редуктора	2	
6	22				
5	3	9328.002723.104-10	Планка отгибная	2	
6	41				
5	32	9328.002723.120	Спецболт	4	
6	38				
6	18	9328.002723.050	Вал-шестерня входной правый	1	
6	23	9328.002723.052	Вал-шестерня промежуточный	1	
6	24	9328.002723.054	Вал выходной правый	1	

6	21	9328.002723.056	Колесо зубчатое	2	
6	28	9328.002723.068-01	Подшипник промежуточного вала	2	
6	32	9328.002723.098	Палец	1	

**Подгруппа 2724. Привод подъемного механизма опорного устройства**

4	9	93401-2724012	Муфта	2	
4	7	9328.002724.014	Палец	4	
4	13	9340.002724.072	Кронштейн	2	
4	6	9328.002724.013-40	Вал	1	

**Подгруппа 2728. Шкворень сцепной полуприцепа**

7	3	9328.002728.070	Шкворень седельного устройства	1	
---	---	-----------------	--------------------------------	---	--

**Группа 28. Рама**

**Подгруппа 2801. Рама**

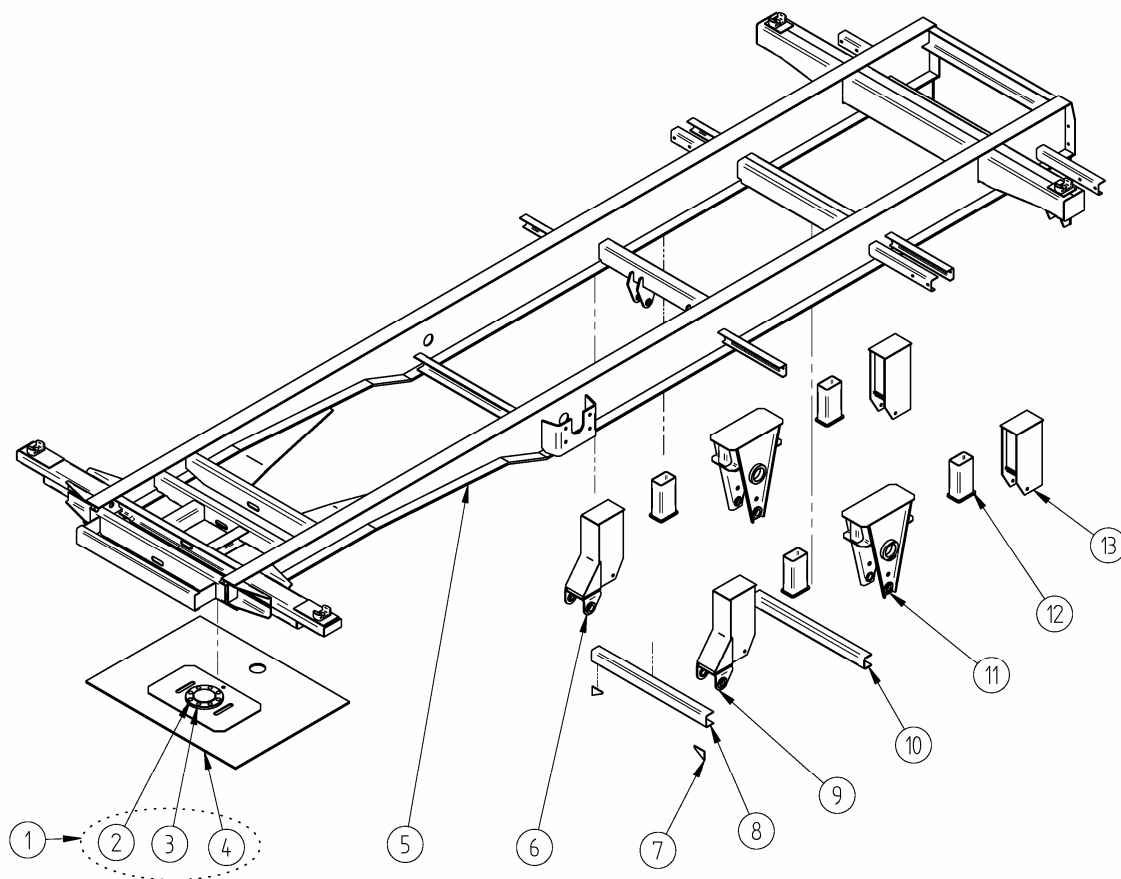


Рисунок 7.– Рама

Примечание: поз. 6, 9, 12, 13 см. в подгруппе 2912; поз. 7 см. в подгруппе 8404; поз. 8 см. в подгруппе 2919; поз. 10, 11 см. в подгруппе 2918; поз. 3 см. в подгруппе 2728.

7	4	93401-2801061	Лист опорный с пластиной	1	
7	2	257112	Заклепка 14x52	8	
7	1	93401-2801048	Лист опорный (в сборе)	1	
7	5	9905.002801.010-50	Рама	1	

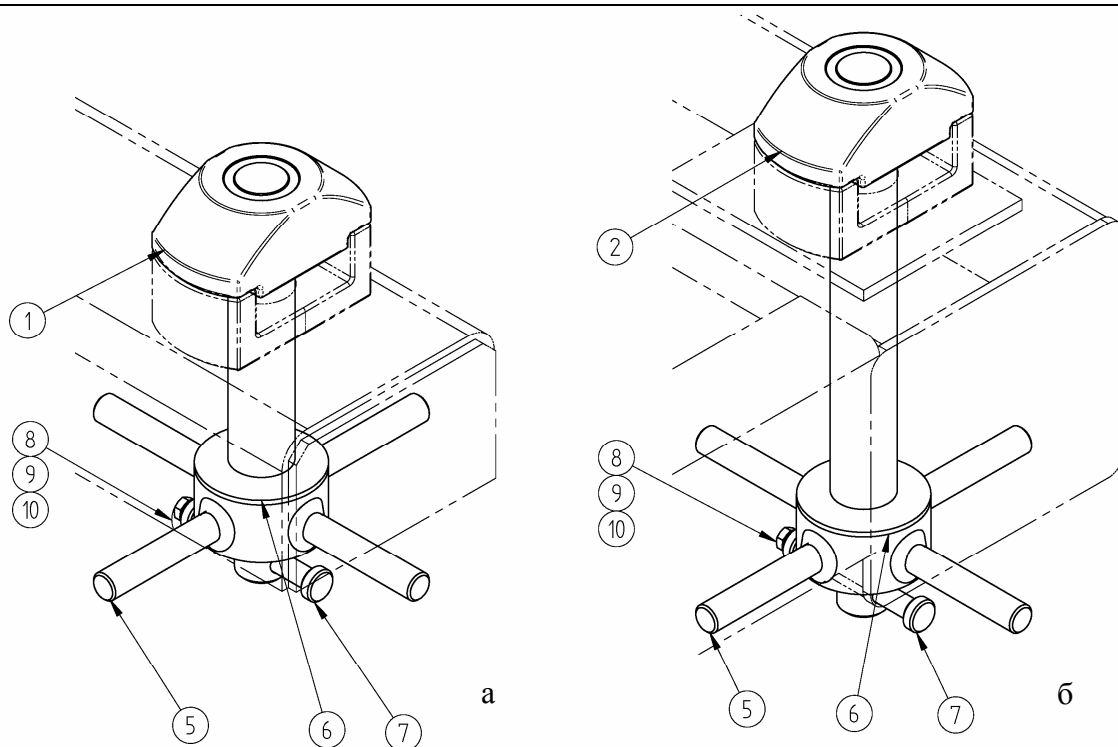


Рисунок 8.– Элементы крепления контейнера: а – передний, б – задний.

8	1	9915.002801.070	Зажим	2	
8	2	9908.002801.070	Зажим	2	
8	5	9908.002801.074	Гайка	4	
8	8	9908.002801.079	Втулка	4	
8	7	9908.002801.078	Ось	4	
8	6	9908.002801.077	Пружина тарельчатая	4	
8	9	1/09022/21	Болт М6х16	4	
8	10	1/05164/70	Шайба пружинная 6	4	

**Подгруппа 2804. Буфер задний**

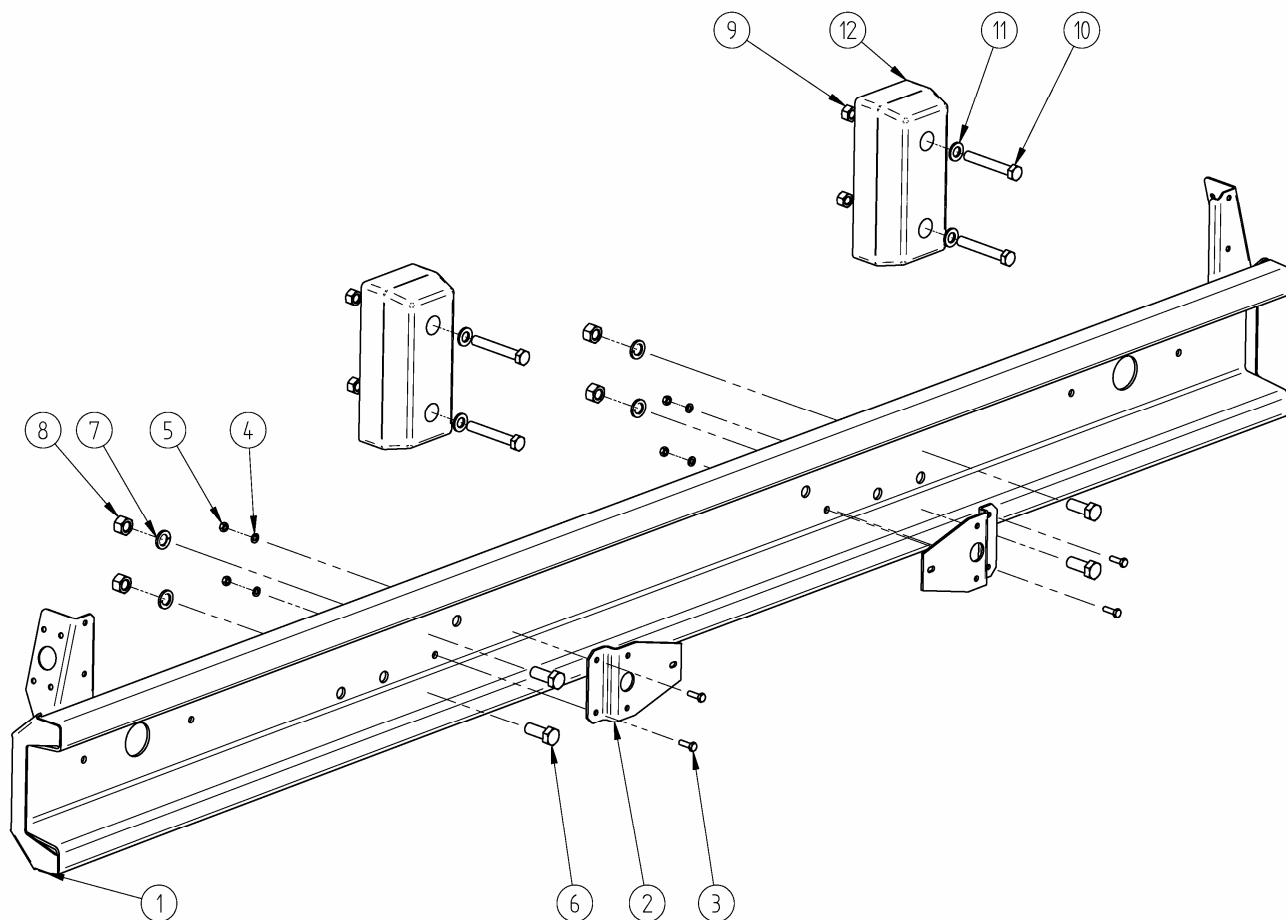


Рисунок 9.— Бампер и буфер задний

Примечание: поз. 2 см. группу 37.

9	1	9328.002804.052-30	Бампер в сборе	1	
9	12	9328.002804.060-10	Буфер	2	
9	6	1/14083/21	Болт М14х1,5х35	4	
9	8	1/21640/11	Гайка М14х1,5	4	
9	7	1/05171/70	Шайба пружинная 14	4	
9	3	1/09024/21	Болт М6х20	4	
9	4	1/05164/70	Шайба пружинная 6	4	
9	5	1/58962/11	Гайка М6	4	
9	10	1/55413/21	Болт М12х1,25х75	4	
9	11	1/05200/01	Шайба плоская 12х22	4	
9	9	1/61015/11	Гайка М12х1,25	4	

### **Группа 29. Подвеска**

#### **Подгруппа 2912. Подвеска задняя**

7	6	9517-2912330	Кронштейн подвески передний правый	1	
7	9	9517-2912331	Кронштейн подвески передний левый	1	
7	12	9517-2912350	Отбойник	4	
7	13	9517-2912340	Кронштейн подвески задний	2	



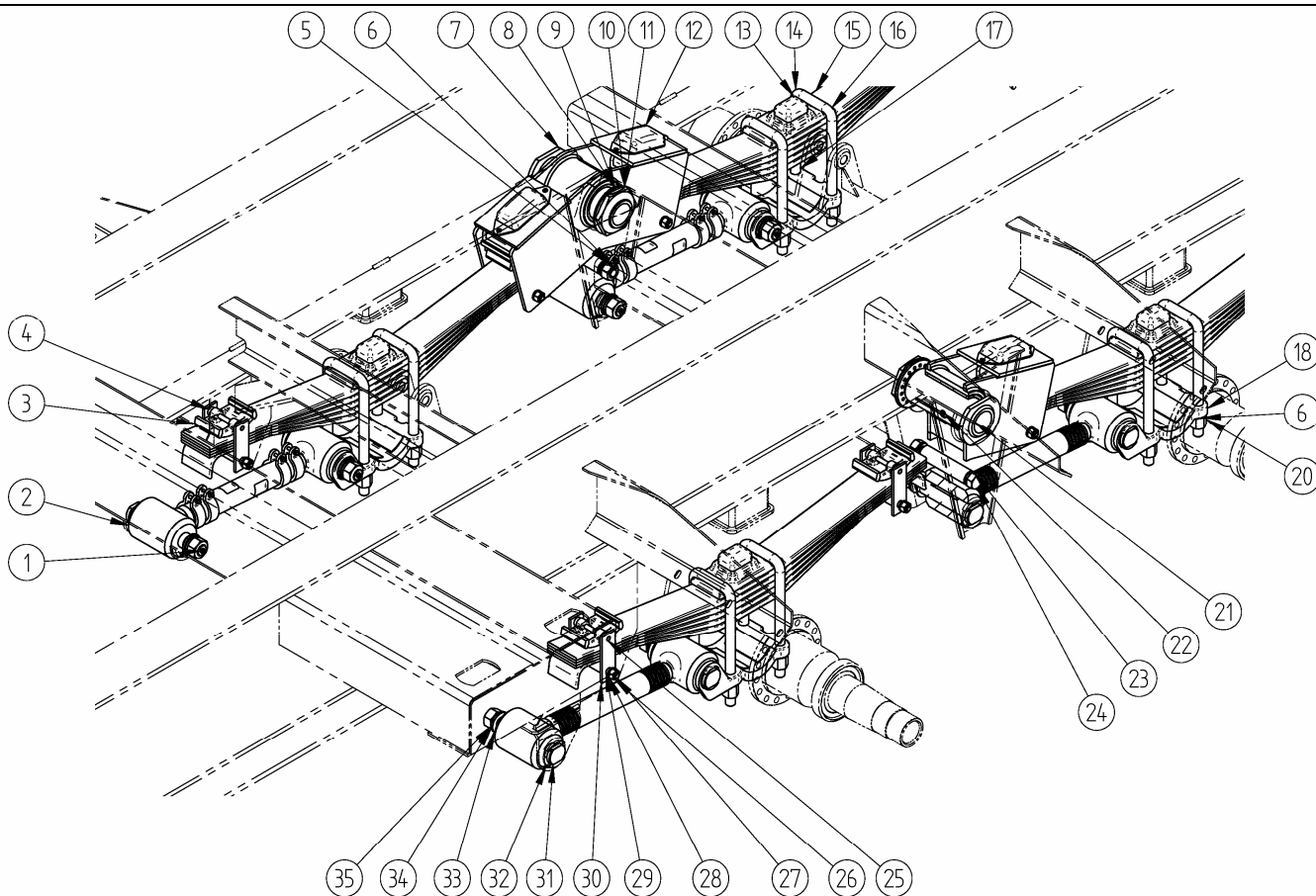


Рисунок 10. – Подвеска рессорная балансирующая

Примечание: поз. 7, 8, 12, 21, 22, 23, 24 см. подгруппу 2918; поз. 2, 32, см. подгруппу 2919; поз. 9, 10, 11 см. подгруппу 3104.

10	15	9911.002912.012-10	Рессора задняя	4	
10	27	8543-2902486	Стяжная ось	8	
10	29	8543-2902487	Втулка стяжной оси	8	
10	13	817-2902624-A	Буфер	4	
10	14	ТЦ16-2912408	Стремянка рессоры	8	
10	16	8543-2912412	Накладка рессоры	4	
10	17	93272.002912.418	Накладка стремянок рессоры правая	2	
10	18	93272.002912.419	Накладка стремянок рессоры левая	2	
10	31	9328.002912.479	Палец штанги	8	
10	3	8350-2912520	Сухарь	8	
10	30	8543-2912545	Вкладыш	16	
10	4	8543-2912546	Втулка пальца сухаря	16	
10	25	8543-2912547	Палец сухаря	8	
10	20	8350-2912708	Гайка М22х1,5-6Н	16	
10	34	853518	Гайка стремянки М27х1,5-6Н	8	
10	26	1/21640/11	Гайка М14х1,5	16	
10	5	1/21644/11	Гайка М22х1,5	2	
10	1		Масленка 1,3 УХЛ1	10	
10	28	1/05171/70	Шайба пружинная 14	16	

10	6	1/05175/70	Шайба пружинная 22	18	
10	35	252164	Шайба 27Л	8	
10	33	252022	Шайба 27	8	

**Подгруппа 2916. Стабилизатор поперечной устойчивости задний**

2	5	9908.002916.030	Кронштейн стабилизатора	8	
2	4	9908.002916.033	Ребро	4	
2	7	9908.002916.034	Пластина	4	
11	11	9340.002916.056	Болт	8	
11	9	941-2916020	Рычаг в сборе	4	
11	10	941-2916022-01	Рычаг	4	
11	1	941-2916029	Втулка	8	
11	4	941-2916027-01	Крышка	4	
11	2	9908.002916.014	Вал стабилизатора в сборе	2	
11	3	9908.002916.016	Вал стабилизатора	2	
11	5	941-2916050-01	Вкладыш	8	
11	8	1/05174/70	Шайба пружинная 20	8	
11	7	1/07231/11	Гайка М20х1,5	8	
11	6	1/07378/01	Шплинт разводной 4х40	8	
11	12	1/05171/70	Шайба пружинная 12	16	
11	13	1/55406/21	Болт М12х1,25х40	16	

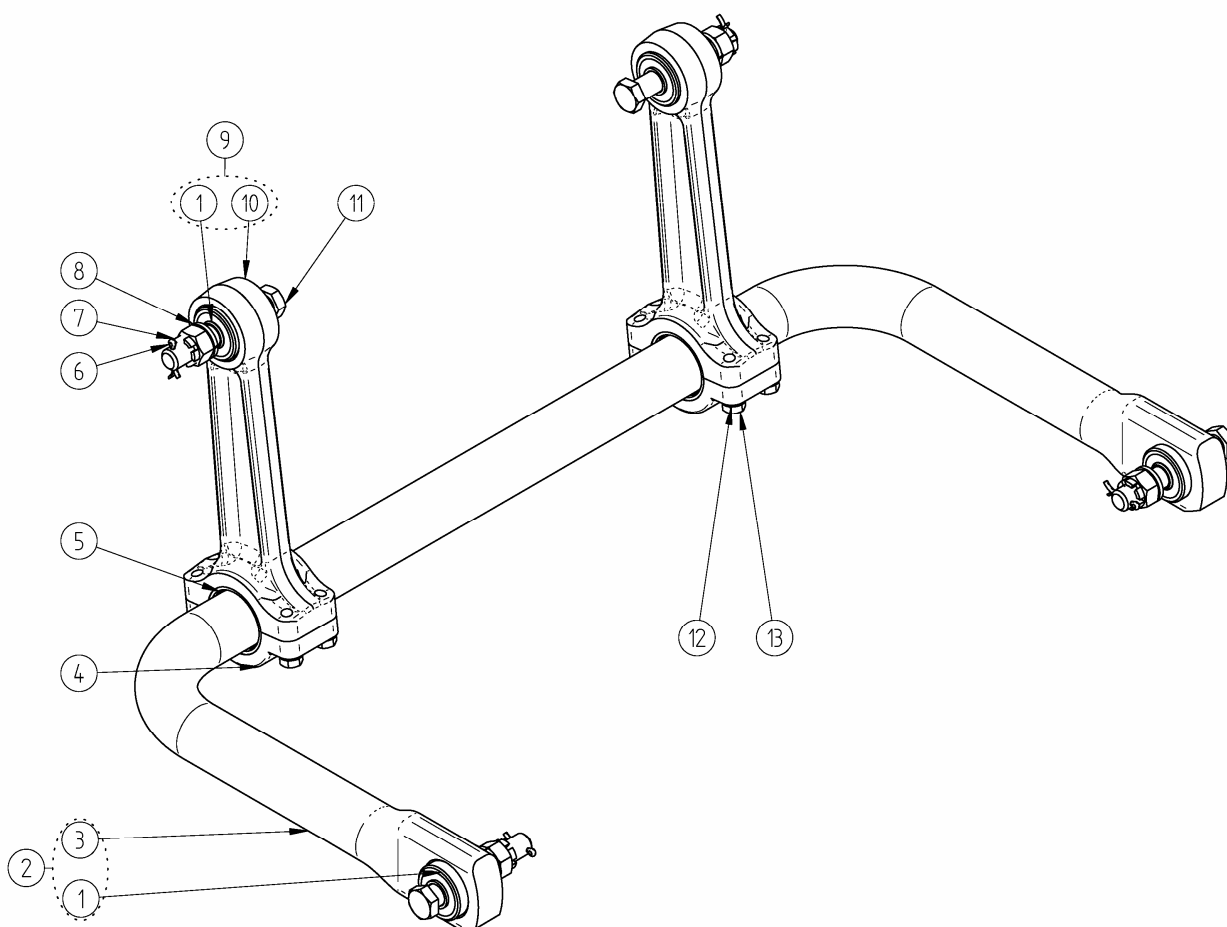


Рисунок 11. – Стабилизатор поперечной устойчивости

### ***Подгруппа 2918.Балансиры задней подвески***

10	12	9328.002918.020	Балансир подвески	2	
10	7	9908.002918.030	Ось балансира	2	
10	21	9908.002918.040	Тройник смазки	2	
10	8	9908.002918.012 (или 9908.002918.012-01)	Втулка	2 (4)	
10	22	9908.002918.036	Винт смазки оси балансира	4	
10	24	9328.002918.082	Болт стяжной	2	
10	23	9328.002918.084	Втулка распорная	2	
7	10	9517-2918076	Поперечина кронштейнов балансира	1	
7	11	9517-2918060	Кронштейн балансира	2	

### ***Подгруппа 2919. Штанги реактивные задней подвески***

10	2	5270-2919015	Штанга подвески регулируемая	2	
10	32	5285-2919012	Штанга подвески нерегулируемая	2	
7	8	8305-2919092	Поперечина кронштейна реактивной штанги	1	

### ***Группа 30. Ось передняя***

#### ***Подгруппа 3000. Ось передняя в сборе***

1	1	9908.003000.012-40	Ось передняя со ступицами и тормозами	1	Передняя ось
---	---	--------------------	---------------------------------------	---	--------------

### ***Группа 31. Колеса***

#### ***Подгруппа 3101. Колеса***

1	2	8357-3101011	Колесо	8+1	
12	5		Колесо дисковое 7,0-20	9	
			Шина 9,0 R20 (260 R508)	9	
1	3	8355-3101040 или 8355-3101040-10	Гайка с шайбой	40	

#### ***Подгруппа 3104. Ступицы задних колес***

3	44	8357-3104010-10	Ступица с тормозным барабаном	4	
3	50	8352-3104016	Крышка ступицы	4	
3	48	8352-3104077-10	Гайка подшипника	8+2	
3	46	55111-3104079	Шайба замковая	4+2	
3	47	55111-3104082	Шайба отгибная	4+2	

#### ***Подгруппа 3105. Держатель запасного колеса***

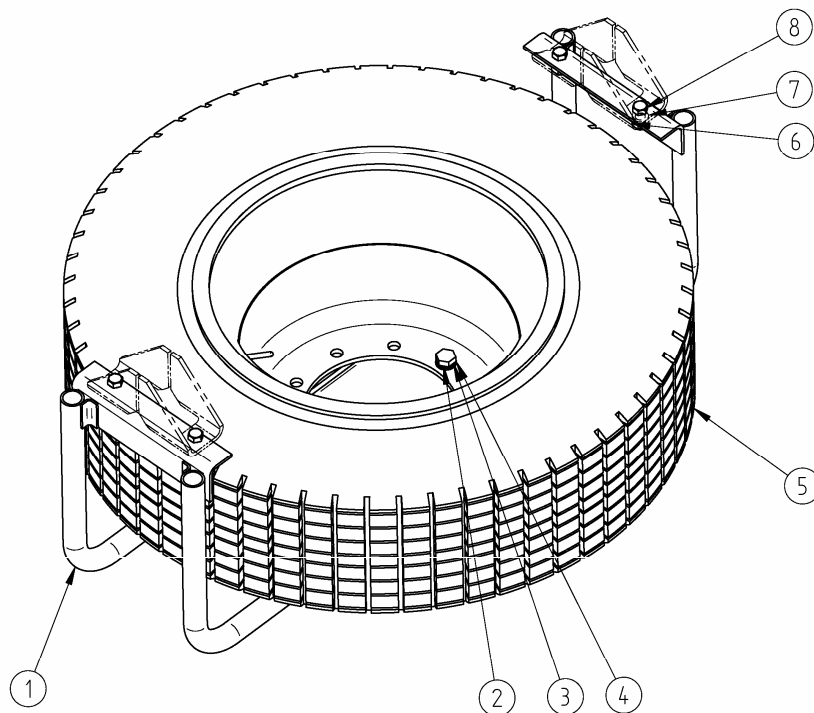


Рисунок 12. – Корзина крепления запасного колеса  
Примечание: поз. 5 см. в подгруппе 3101.

12	1	9517-3105210	Корзина крепления запасного колеса	1	
12	2	853050 или 202247	Болт М20х1,5х45	2	
12	3	1/05174/73	Шайба пружинная 20	2	
12	4	8350-8502078	Шайба	2	
12	6	1/21640/11	Гайка М14х1,5	4	
12	7	1/05171/73	Шайба пружинная 14	4	
12	8	1/14083/21	Болт М14х1,5х35	4	

### Группа 35. Тормоза

2	9	9908.003533.026	Кронштейн	2	
2	6	9908.003501.120	Кронштейн тормозной камеры	4	
2	8	9908.003501.130-10	Кронштейн опоры разжимного кулака с упором	2	
2	10	9908.003501.131-10	Кронштейн опоры разжимного кулака с упором	2	
3 13	19 12	100-3519200-30	Камера тормозная с пружинным энергоаккумулятором тип 24/24	2*	*ось задняя
3 13	19 11	100-3519210	Камера тормозная тип 24	2*	*ось передняя
3	37	53212-3501090 или 8352-3501090-10	Колодка тормоза с накладками	8	
3	6	8352-3502012	Суппорт заднего тормоза	4	
3	29	9908.003502.128-10	Опора разжимного кулака в сборе	8	
3	53		Масленка 1,3Ц6	8	

3	54	9908.003502.129	Опора разжимного кулака	8	
3	55	8352-3501126-10	Втулка	8	
3	56	5320-3501117	Кольцо уплотнительное	16	
3	25	9328.003502.136-10	Рычаг регулировочный правый	2	
3	25	9328.003502.137-10	Рычаг регулировочный левый	2	
3	43	864733	Подшипник 7517а	4	
3	45	853957	Подшипник 7815	4	
3	2	864129-02	Манжета	4	
3	38	5320-3501035	Пружина	16	
3	39	5320-3501107	Ось ролика колодки тормоза	8	
3	40	8352-3501109	Ролик колодки тормоза	8	
3	26	120-3501116	Шайба регулировочная разжимного кулака	24 мах	
3	24	8352-3501118	Шайба разжимного кулака	4	
3	4	8350-3501132	Ось колодки тормоза	8	
3	3	5320-3501133	Накладка осей колодок	4	
3	1	5320-3501134	Чека осей колодок	8+2	
6	29				
3	33	8357-3502030	Щиток тормоза	4	
3	42	9370-3502110	Кулак разжимной заднего тормоза	2	
3	42	9370-3502111	Кулак разжимной заднего тормоза	2	
3	13	9908.003541.100	Втулка кронштейна датчика	4	

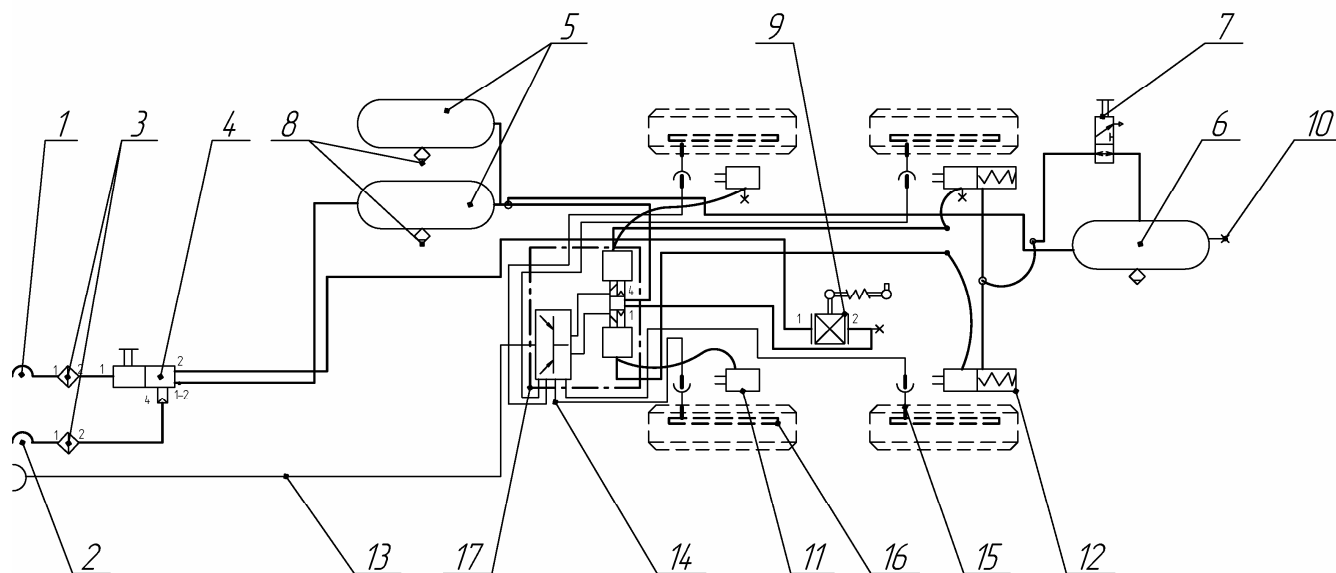


Рисунок 13. – Пневмопривод тормозов с АБС  
Примечание: поз.15 см. в подгруппе 2410.

13	1	100-3521110	Соединительная головка	1	
13	2	100-3521111	Соединительная головка	1	
13	3	12.3511.310	Магистральный фильтр	2	
13	4	100-3531008 (ZH 020.40, или 971.002.700.0)	Воздухораспределитель	1	

13	5	5320-3513014	Ресивер 20 л	2	
13	6	9370-3513015	Ресивер 40 л	1	
13	7	100-3520010	Разобшительный кран	1	
13	8	100-3513110	Кран слива конденсата	3	
13	9	100-3533010 (8007-3513010)	Регулятор тормозных сил	1	
13	10	100-3515310 (100-3515310-01)	Клапан контрольного вывода	3	
13	13	449.112.080.0	Кабель с розеткой	1	
13	14	449.412.060.0	Кабель сенсора	4	
13	16	8357-3541105	Ротор датчика	4	
13	17	446.108.040.0	Блок управления	1	

### Группа 37. Электрооборудование

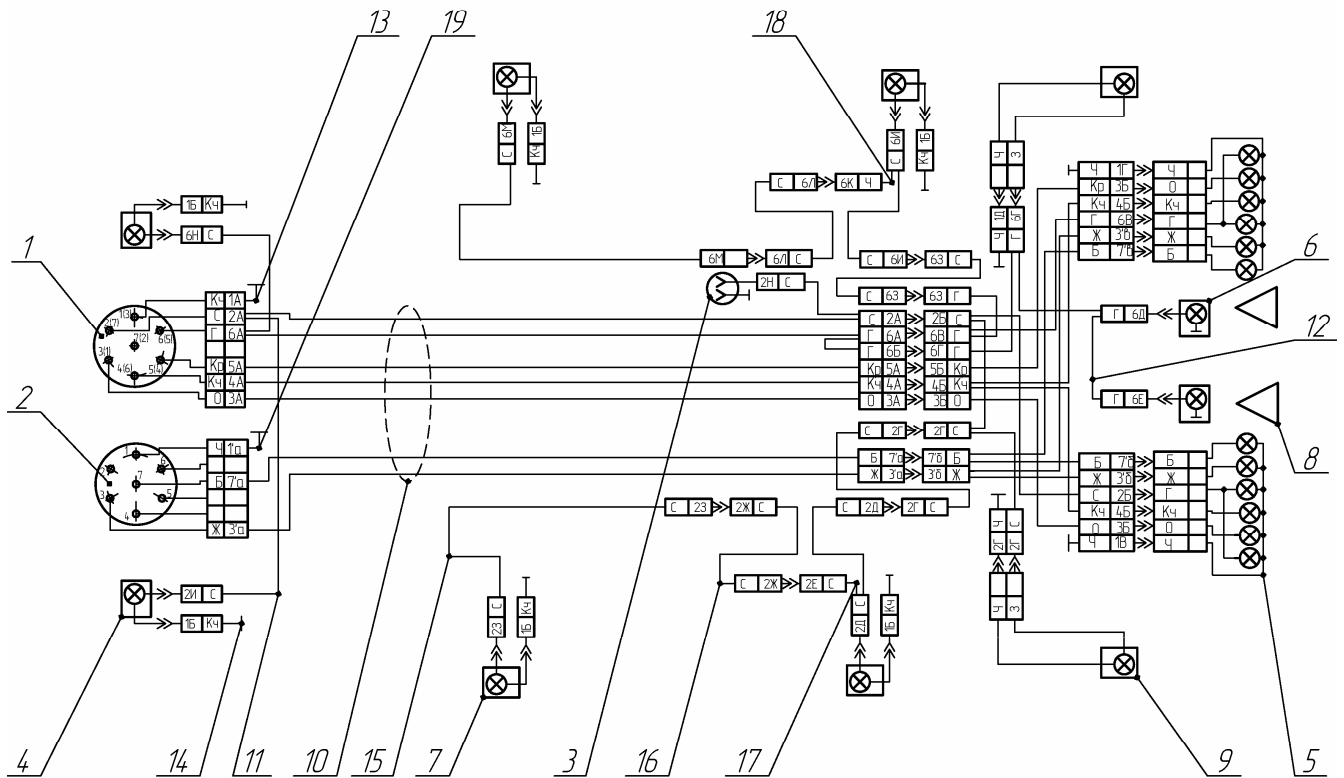


Рисунок 14. – Электрооборудование

9	2	8527-3717013-01	Кронштейн номерного знака	2	
3	24	8357-3700020	Скоба проводов	4	
3	34	8141-3724017	Изолятор провода	8	
14	1	ПС 325-3723100	Розетка	1	
14	2	ПС 326-3723100	Розетка	1	
14	3	ПС 400-3723200	Розетка переносной лампы	1	
14	4	112.0113	Подфарник	2	
14	5	7442.3716-10	Фонарь задний	2	
14	6	ФП 131 АБ	Фонарь освещения номерного	2	

			знака		
14	7	4422.3731	Фонарь боковой габаритный со световозвращающим устройством	4	
14	8	ФП 401 Б	Световозвращатель	2	
14	9	29.3731	Фонарь полного габарита	2	
14	10	9905.003724.012-20	Жгут проводов по раме прицепа	1	
14	11	9340.003724.013	Провод к передним габаритным фонарям	2	
14	12	9915.003724.028	Жгут проводов задний	1	
14	13	9915.003724.040	Провод от розетки на массу	1	
14	14	8350-3724038-01	Провод от габаритного фонаря на массу	6	
14	15	9915.003724.062	Жгут проводов к маркерным фонарям крайний	2	
14	16	9915.003724.064	Жгут проводов к маркерным фонарям крайний	2	
14	17	93271.003724.064	Жгут проводов к маркерным фонарям	1	
14	18	9915.003724.068	Жгут проводов к маркерным фонарям	1	
14	19	8350-3724048-20	Провод от розетки на массу	1	

### ***Группа 84. Оперение***

#### ***Подгруппа 8403. Крылья***

15	1	8357-8403266-02	Крыло (заготовка – К650)	4	
15	5	8357-8403313-01	Кронштейн крыла правый	4	
15	10	8357-8403314-01	Кронштейн крыла левый	4	
15	13	8357-8403282	Накладка крыла	2	
15	14	8357-8403288	Фартук крыла	2	

#### ***Подгруппа 8404. Установка крыльев (задних)***

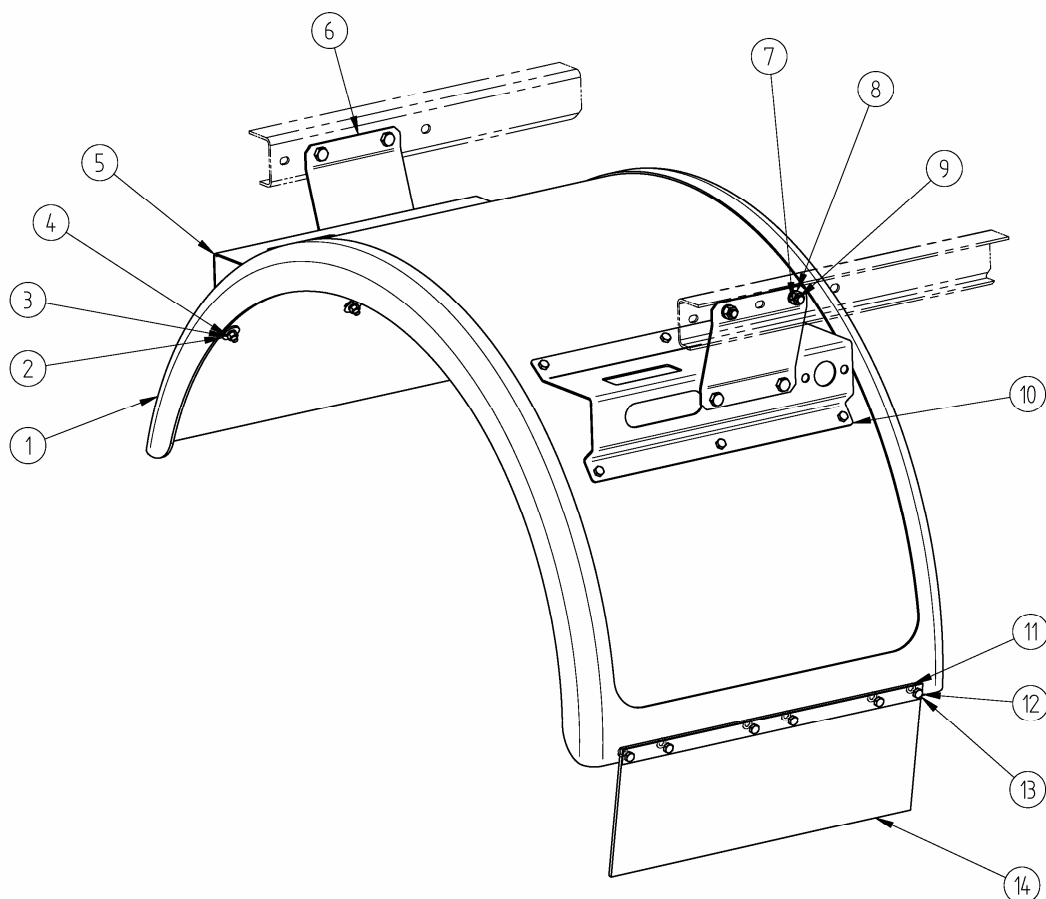


Рисунок 15.– Крыло

Примечание: поз. 1, 5, 10, 13, 14 см. в подгруппе 8403.

15	12	1/60436/21	Болт М8х25	60	
15	4	1/61008/11	Гайка М8	60	
15	3	1/05166/73	Шайба пружинная 8	60	
15	2	1/26462/01	Шайба плоская 8х35	48	
15	6	8305-8404324-10	Раскос крыла	8	
15	7	1/61015/11	Гайка М12х1,25	32	
15	8	1/05170/70	Шайба пружинная 12	32	
15	9	1/55403/21	Болт М12х1,25х25	32	
15	11	1/05196/01	Шайба плоская 8х17	12	
7	7	8357-8404332	Усилитель кронштейна заднего брызговика	2	

## 6. Покупные детали и узлы.

### 6.1. Подшипники.

№ п/п	Обозначение	Наименование	Кол-во на изделие	Номер под-группы	Аналоги
1	2	3	4	5	6
1	<b>7517 А</b>	Подшипник роликовый конический однорядный.	<b>4</b>	2410, 3000	
2	<b>7815 А1</b>	Подшипник роликовый конический однорядный.	<b>4</b>	2410, 3000	
3	<b>106</b>	Подшипник шариковый радиаль-	<b>2</b>	2721	



		ный однорядный.			
4	108	Подшипник шариковый радиальный однорядный.	2	2721	
5	8209	Подшипник шариковый упорный однорядный.	2	2721	

#### 6.2. Манжеты.

1	2	3	4	5	6
1	864129-02	Манжета.	4	2410, 3000	

#### 6.3. Шланги.

1	2	3	4	5	6
1	8350-3506124-30	Шланг промежуточный.	3	3500	
2	8350-3506072-30	Шланг промежуточный.*	2*	3500	

\* - для полуприцепов 9905 в исполнении с АБС.

#### 6.4. Тормозная аппаратура.

1	2	3	4	5	6
1	100-3515310 «РААЗ»	Клапан контрольного вывода.	3	3500	
2	100-3513110 «РААЗ»	Кран слива конденсата.	2	3500	
3	100-3520010 «РААЗ»	Кран разобшительный.	1	3500	452.002.107.0. «WABCO»; AE 2100 «KNORR- BREMSE»
4	100-3533010 «РААЗ»	Регулятор тормозных сил.	1	3500	475.713.500.00 «WABCO»; 8007-3533010 «БелОМО»
5	100-3533010-10 «РААЗ»	Упругий элемент регулятора тормозных сил.	1	3500	8638.35.33.110-10 «БелОМО»
6	100-3521110 «РААЗ»	Головка соединительная типа «ПАЛМ» (голубая).	1	3500	452.200.011.0 «WABCO»; KU1304 «KNORR-BREMSE»
7	100-3521111 «РААЗ»	Головка соединительная типа «ПАЛМ» (красная).	1	3500	452.200.012.0 «WABCO»; KU1310 «KNORR-BREMSE»
8	100-3511310 «РААЗ»	Фильтр магистральный.	2	3500	432.500.020.0 «WABCO»; LA2103 «KNORR-BREMSE»
9	100-3531008 «РААЗ»	Воздухораспределитель.	1	3500	971.002.700.0 «WABCO»; AS 3100 A «KNORR- BREMSE»; 7494.3531.010-01 «БелОМО»
10	100-3519200-30 «РААЗ»	Тормозная камера с пружинным энергоаккумулятором тип 24/24.	2	2410	661-3519200 «КЗТАА»

11	<b>100-3519210</b> «РААЗ»	Тормозная камера тип 24.	<b>2</b>	3000	661-3519210 «КЗТАА»
12	<b>100-3518010</b> «РААЗ»*	Клапан ускорительный.*	<b>1*</b>	3500*	8001.3518.010 «БелОМО»

\* - применяются в пневмоприводе тормозов вместо модуляторов на исполнении полуприцепа без АБС.

#### **6.5. Шины и колеса.**

1	2	3	4	5	6
1	<b>9,00 R 20</b>	Шина радиальная камерная.	<b>9</b>	3101	
2	<b>7,0-20</b> (ET=155÷160)**	Колесо дисковое или бездисковое.	<b>9</b>	3101	
3	<b>У28-280**</b>	Удлинитель вентилля.**	<b>4**</b>	3101	

\*\* - для полуприцепа с дисковыми колёсами.

#### **6.6. Изделия электрооборудования.**

1	2	3	4	5	6
1	<b>ФП 401 Б</b>	Световозвращатель.	<b>2</b>	3700	
2	<b>29.3731</b>	Фонарь полного габарита.	<b>2</b>	3700	
3	<b>112.01.13</b>	Подфарник.	<b>2</b>	3700	
4	<b>7442.3716-10</b>	Фонарь задний.	<b>2</b>	3700	
5	<b>ФП 131 АБ</b>	Фонарь освещения номерного знака.	<b>2</b>	3700	
6	<b>4422.3731</b>	Фонарь боковой габаритный.	<b>4</b>	3700	
7	<b>ПС 325</b>	Розетка штепсельная.	<b>1</b>	3700	EN 3817 FK (Турция)
8	<b>ПС 326</b>	Розетка штепсельная.	<b>1</b>	3700	ES 3817 FK (Турция)
9	<b>ПС 400</b>	Розетка переносной лампы.	<b>1</b>	3700	

#### **6.8. Аппаратура АБС.**

1	2	3	4	5	6
1	<b>400.500.040.0</b> «WABCO»	Компакт-блок.	<b>1</b>	3500	
2	<b>449.112.080.0</b> «WABCO»	Кабель с розеткой.	<b>1</b>	3500	
3	<b>449.712.018.0</b> «WABCO»	Кабель сенсора.	<b>4</b>	3500	
4	<b>441.032.579.0</b> «WABCO»	Сенсор (датчик).	<b>4</b>	3500	

#### **6.9. Подвеска.**

1	2	3	4	5	6
1	<b>5320-2912624</b>	Буфер задней рессоры.	<b>4</b>	2918	
2	<b>9911.002912.012-10</b>	Рессора задняя.	<b>4</b>	2912	
3	<b>5270-2919015</b>	Штанга подвески регулируемая.	<b>2</b>	2912	
4	<b>5285-2919012</b>	Штанга подвески нерегулируемая.	<b>2</b>	2912	

#### **6.10. Крылья (брызговики).**

1	2	3	4	5	6

1	<b>К-630 (К-650)</b>	Крыло.	4	8403
---	----------------------	--------	---	------

### 7. Нормализованные детали.

№ п/п	Обозначение	Наименование	Кол-во на изделие	Группа
<b>1. Болты.</b>				
1.	1/09020/21	<b>Болт М6х12</b>	<b>6</b>	3501
2.	1/09022/21	<b>Болт М6х16</b>	<b>18</b>	0000, 3500, 3700
3.	1/09024/21	<b>Болт М6х20</b>	<b>8</b>	2410, 2804, 3000
4.	1/09026/21	<b>Болт М6х25</b>	<b>8</b>	3700
5.	1/09030/21	<b>Болт М6х35</b>	<b>8</b>	2410, 3000
6.	1/60431/21	<b>Болт М8х14</b>	<b>20</b>	2410, 3000
7.	1/60432/21	<b>Болт М8х16</b>	<b>3</b>	3500
8.	1/60434/21	<b>Болт М8х20</b>	<b>3</b>	3700
9.	1/60436/21	<b>Болт М8х25</b>	<b>90</b>	2816, 3105, 3500, 3700, 8404
10.	1/60442/21	<b>Болт М8х50</b>	<b>4</b>	3700
11.	1/60446/21	<b>Болт М8х70</b>	<b>2</b>	3500
12.	1/59709/21	<b>Болт М10х1,25х35</b>	<b>2</b>	3500
13.	201538	<b>Болт М12х25</b>	<b>1</b>	3500
14.	1/55403/21	<b>Болт М12х25</b>	<b>32</b>	8404
15.	1/55406/21	<b>Болт М12х1,25х40</b>	<b>80</b>	2410, 3000
16.	1/55408/21	<b>Болт М12х1,25х50</b>	<b>16</b>	2916
17.	1/55413/21	<b>Болт М12х1,25х75</b>	<b>4</b>	2804
18.	1/14083/21	<b>Болт М14х1,5х35</b>	<b>4</b>	2804
19.	1/12559/21	<b>Болт М14х1,5х40</b>	<b>16</b>	2410, 3000
20.	1/13943/21	<b>Болт М14х1,5х45</b>	<b>4</b>	3105
21.	1/13762/21	<b>Болт М16х35</b>	<b>28</b>	2410, 2720, 3000
22.	1/59810/21	<b>Болт М16х1,5х55</b>	<b>8</b>	2720
23.	853028	<b>Болт М16х1,5-6g</b>	<b>20</b>	3104
24.	202247	<b>Болт М20х1,5х45</b>	<b>4</b>	3105
<b>2. Винты.</b>				
1.	1/33003/01	<b>Винт М5х40</b>	<b>3</b>	3700
2.	1/03767/01	<b>Винт М6х16</b>	<b>12</b>	3700
3.	1/82764/01	<b>Винт М6х20</b>	<b>4</b>	3700
<b>3. Гайки.</b>				
1.	1/58962/11	<b>Гайка М5</b>	<b>3</b>	3700
2.	1/58964/11	<b>Гайка М6</b>	<b>52</b>	2410, 2804, 3000, 3500, 3700
3.	1/61008/11	<b>Гайка М8</b>	<b>105</b>	2816, 3105, 3500, 3700, 8404
4.	1/21647/11	<b>Гайка М10х1,25</b>	<b>8</b>	3500
5.	864813	<b>Гайка накладная 12</b>	<b>26</b>	3500
6.	1/61015/11	<b>Гайка М12х1,25</b>	<b>132</b>	2410, 2804, 3000, 3500, 8404
7.	1/21640/11	<b>Гайка М14х1,5</b>	<b>40</b>	2410, 2804, 2912, 3000, 3105
8.	251649	<b>Гайка М16х1,5</b>	<b>20</b>	3104
9.	1/21641/11	<b>Гайка М16х1,5</b>	<b>24</b>	2410, 2720, 3000
10.	1/07266/11	<b>Гайка низкая М 18х1,5</b>	<b>4</b>	3500
11.	1/07231/11	<b>Гайка М20х1,5</b>	<b>16</b>	2410, 3000, 2916
12.	853518	<b>Гайка М27х1,5</b>	<b>8</b>	2912
<b>4. Шайбы.</b>				
1.	1/11954/70	<b>Шайба пружинная 5</b>	<b>3</b>	3700
2.	1/26444/01	<b>Шайба плоская 6х15</b>	<b>8</b>	3700
3.	1/05164/70	<b>Шайба пружинная 6</b>	<b>58</b>	2410, 2804, 3000, 3500, 3700
4.	1/05166/70	<b>Шайба пружинная 8</b>	<b>129</b>	2410, 2816, 3000,

				3500, 3700, 8404
5.	1/05196/01	Шайба плоская 8x17	12	8404
6.	1/05168/70	Шайба пружинная 10	8	3500
7.	1/26386/01	Шайба плоская 10x18	4	2720
8.	1/05170/70	Шайба пружинная 12	129	2410, 2916, 3000, 3500, 8404
9.	1/05200/01	Шайба плоская 12x22	24	2410, 2804, 3000
10.	1/05171/70	Шайба пружинная 14	40	2410, 2804, 2912, 3000, 3105
11.	1/05172/70	Шайба пружинная 16	32	2410, 3000
12.	252139	Шайба пружинная 16 ОТ	16	2720
13.	1/05174/70	Шайба пружинная 20	18	2410, 2916, 3000, 3105
14.	1/05175/70	Шайба пружинная 22	18	2912
15.	252164	Шайба пружинная 27 Л	8	2912
16.	252022	Шайба плоская 27	8	2912
<b>5. Заклепки.</b>				
1.	1/05327/50	Заклепка 4x10	8	3904
2.	853658	Заклепка 4x50	128	3501
3.	257047П	Заклепка 10x45	16	3502
4.	257112	Заклепка 14x52	8	2801
<b>6. Шплинты.</b>				
1.	1/07964/01	Шплиц разводной 3x20	4	2720
2.	1/07969/01	Шплиц разводной 4x25	4	2410, 3000
3.	1/079983/01	Шплиц разводной 6x40	4	2410, 3000
<b>7. Пальцы.</b>				
1.	260088	Палец 12x38	4	2410, 3000
<b>8. Пресс-маслёнки.</b>				
1.		Маслёнка 1,3 УХЛ1	10	2912
2.		Маслёнка 1,3 Ц6	2	3502
<b>9. Кольца и прокладки.</b>				
1.	011-014-19-2-3	Кольцо	4	3501
2.	012-015-19-2-3	Кольцо	26	3500
3.	016-020-25-2-3	Кольцо	11	3500
4.	022-026-25-2-3	Кольцо	40	3500
5.	027-031-25-2-3	Кольцо	2	3501
6.	058-062-25-2-3	Кольцо	4	3502
7.	1/10662/76	Кольцо стопорное Ø 14	4	3501, 3502

### 8. Номерной указатель.

Обозначение	Применяется в подгруппе	Кол-во на изделие
9328.002724.022	0000	1
9908.002801.070	0000	2
9915.002801.070	0000	2
9908.002801.074	0000	4
9908.002801.077	0000	4
9908.002801.078	0000	4
9908.002801.079	0000	4
8357-3104010-10	2410, 3000	4
53212-3501090 ( или 8352-3501090-10 )	2410, 3000	8
9908.002410.010-30	2410, 3000	2
100-3519200-10	2410	1
100-3519200-30	2410	1
8352-3502012	2410, 3000	4
9908.003502.128-10	2410, 3000	8

9328.003502.136-10	2410, 3000	2
9328.003502.137-10	2410, 3000	2
8350-2403048	2410, 3000	4
8352-3104016	2410, 3000	4
8352-3104077-10	2410, 3000, 2912	10
55111-3104079	2410, 3000, 2912	6
55111-3104082	2410, 3000, 2912	6
5320-3501035	2410, 3000	16
5320-3501107	2410, 3000	8
8352-3501109	2410, 3000	8
120-3501116	2410, 3000	24
8352-3501118	2410, 3000	4
8350-3501132	2410, 3000	8
5320-3501133	2410, 3000	4
5320-3501134	2410, 3000	8
8357-3502030	2410, 3000	4
9370-3502110	2410, 3000	2
9370-3502111	2410, 3000	2
9908.003541.100	2410, 3000	4
8357-3700020	2410, 3000, 3700	10
8141-3724017	2410, 3000	8
9328.002721.001	2720	1
9328.002721.002	2720	1
9340.002720.062	2720	1
9340.002720.063	2720	1
9328.002721.050	2720	2
93401-2724012	2720	2
9328.002724.014	2720	4
9905.002724.013	2720	1
9340-2724058-10	2720	1
9915.002721.050	2720	1
93401-2801048	2801	1
9517-2912330	2801	1
9517-2912331	2801	1
9517-2912340	2801	2
9517-2918060	2801	2
9328.002804.052-30	2804	1
9328.003717.012	2804	2
9328.002804.060-10	2804	2
9905.002816.060	2816	2
9911.002912.012-10	2912	4
9328.002918.020	2912	2
9908.002918.030	2912	2
9908.002918.040	2912	2
5270-2919015	2912	2
5285-2919012	2912	2
8543-2902486	2912	8
8543-2902487	2912	8
817-2902624-A	2912	4
ТII16-2912408	2912	8
8543-2912412	2912	4
93272.002912.418	2912	2
93272.002912.419	2912	2
9328.002912.479	2912	8
8350-2912520	2912	8
8543-2912545	2912	16
8543-2912546	2912	16
8543-2912547	2912	8

8350-2912708	2912	16
9908.002918.012 ( или 9908.002918.012-01 )	2912	4 ( 8 )
9908.002918.036	2912	4
9328.002918.082	2912	2
9328.002918.084	2912	2
853518	2912	8
9908.002916.014	2916	2
941-2916020	2916	4
941-2916050-01	2916	8
941-2916027-01	2916	4
9340.002916.056	2916	8
100-3519210 ( или 661-3519210 )	3000	2
9905.002816.030	3105	2
9517-3105210	3105	1
853050	3105	2
9905.002816.048	3105	4
8350-8502078	3105	2
5320-3513014	3500	2
9370-3513015	3500	1
9328.003513.085	3500	2
8352-3513085-30	3500	2
9328.003506.092	3500	1
8551-3506400	3500	1
9915.003506.400	3500	2
8350-3506406	3500	13
9340.003506.410	3500	2
9915.003506.414	3500	3
8355-3506416	3500	6
8350-3506420-10	3500	4
9340.003506.422	3500	1
8357-3506432	3500	11
9908.003533.163	3500	1
9328.003724.052	3500	3
5320-3724677	3500, 3700	20
320884	3500	6
861004	3500	2
861020	3500	7
861023	3500	10
861024	3500	40
9905.003724.012-20	3700	1
9340.003724.013	3700	2
9915.003724.028	3700	1
9915.003724.040	3700	1
8350-3724048-20	3700	1
8350-3724038-01	3700	6
9915.003724.062	3700	2
9915.003724.064	3700	2
93271.003724.064	3700	1
9915.003724.068	3700	1
5320-3703300	3700	4
8357-3506432	3700	3
5320-3723105	3700	2
5320-3723109	3700	1
A-14585	3700	10
8357-8403266 ( или 8357-8403266-02 )	8404	4
8357-8403268-10	8404	2
8357-8403282	8404	2
8357-8403313-01	8404	4

<b>8357-8403314-01</b>	8404	<b>4</b>
<b>8305-8404324-10</b>	8404	<b>8</b>
<b>8357-8403288</b>	8404	<b>2</b>